

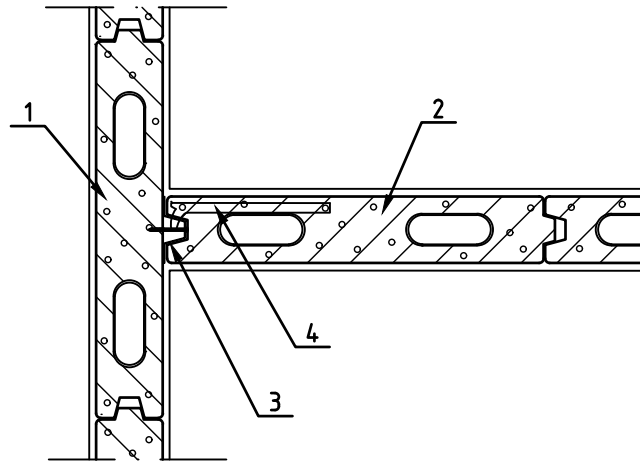


Leca EasyLex 88, rakenneyksityiskohdat

Leca-väliseinäpönttiharkko, kantamaton väliseinä
Vaakaliitos väliseinään

F52 04 05

20.06.2022



- 1 Leca® EasyLex 88 VS -harkko
- 2 Leca® EasyLex 88 VS -harkko (498x300x88), tasoitus molemmin puolin
- 3 Leca® EasyLex 2500 -profiili
- 4 Muurausside k600

Piirustukset ovat ohjeellisia. Piirustusten soveltuvuudesta rakennuskohteeseen vastaa suunnittelija.

F520405

20.06.2022

Korvaa 01.09.2016