

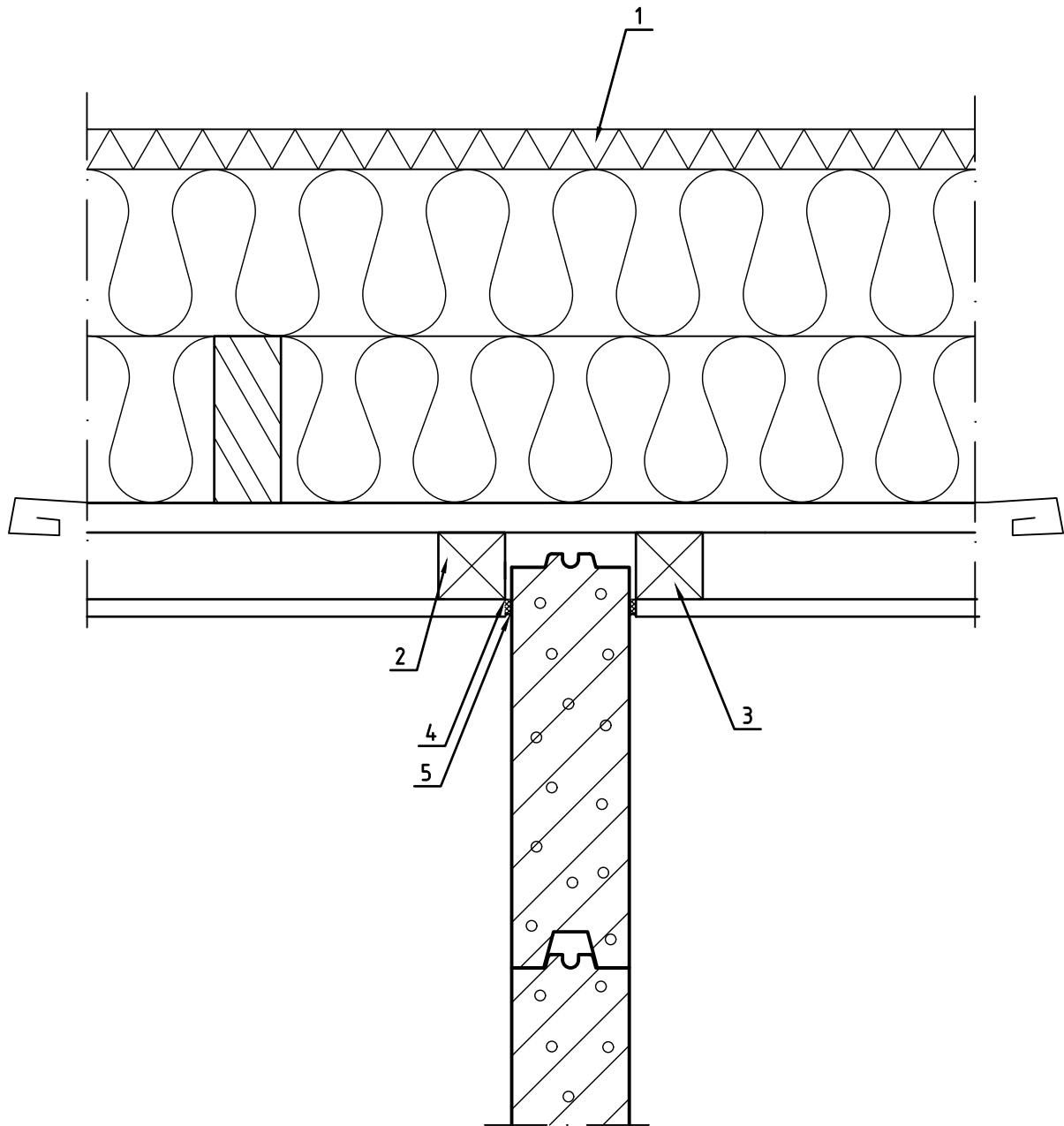


# Leca EasyLex 88, rakenneyksityiskohdat

Leca-väliseinäpönttiharkko, kantamaton väliseinä  
Puuyläpohja  
Yläpohjaliitos

F52 04 03

01.09.2016



- 1 kattorakenne rakennesuunnittelijan mukaan
- 2 50x50 k400
- 3 50x50 k400
- 4 umpisolunauha
- 5 elastinen sauma

Piirustukset ovat ohjeellisia. Piirustusten soveltuvuudesta rakennuskohteeseen vastaa suunnittelija.

F520403

01.09.2016

Korvaa 21.03.2012