

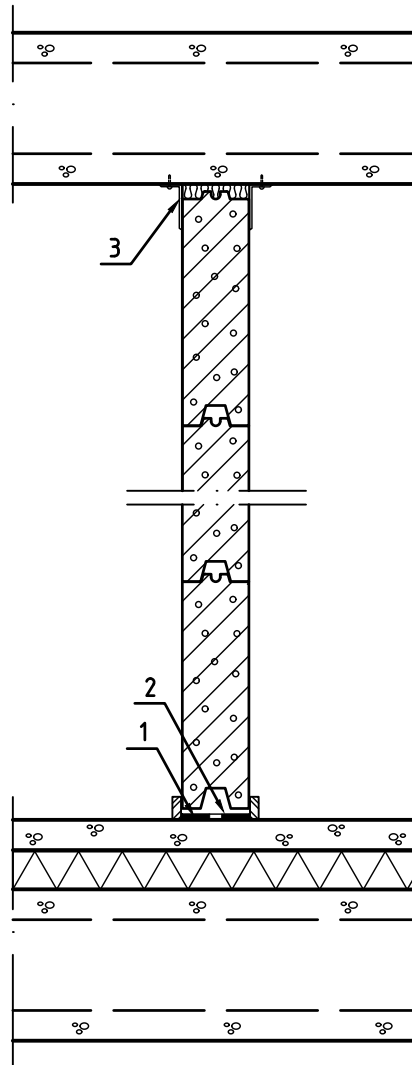


Leca EasyLex 88, rakenneyksityiskohdat

Leca-väliseinäpönttiharkko, kantamaton väliseinä
Betoniyläpohja
Ala- ja yläpohjaliitos

F52 04 02

01.09.2016



- 1 Irrotuskaista, bitumikermi
- 2 Muurauslaastisauma
- 3 Teräskulmat, mineraalivillatilke, umpisolunauha ja elastinen saumamassa (painumavara)

Piirustukset ovat ohjeellisia. Piirustusten soveltuvuudesta rakennuskohteeseen vastaa suunnittelija.

F520402

01.09.2016

Korvaa 21.03.2012